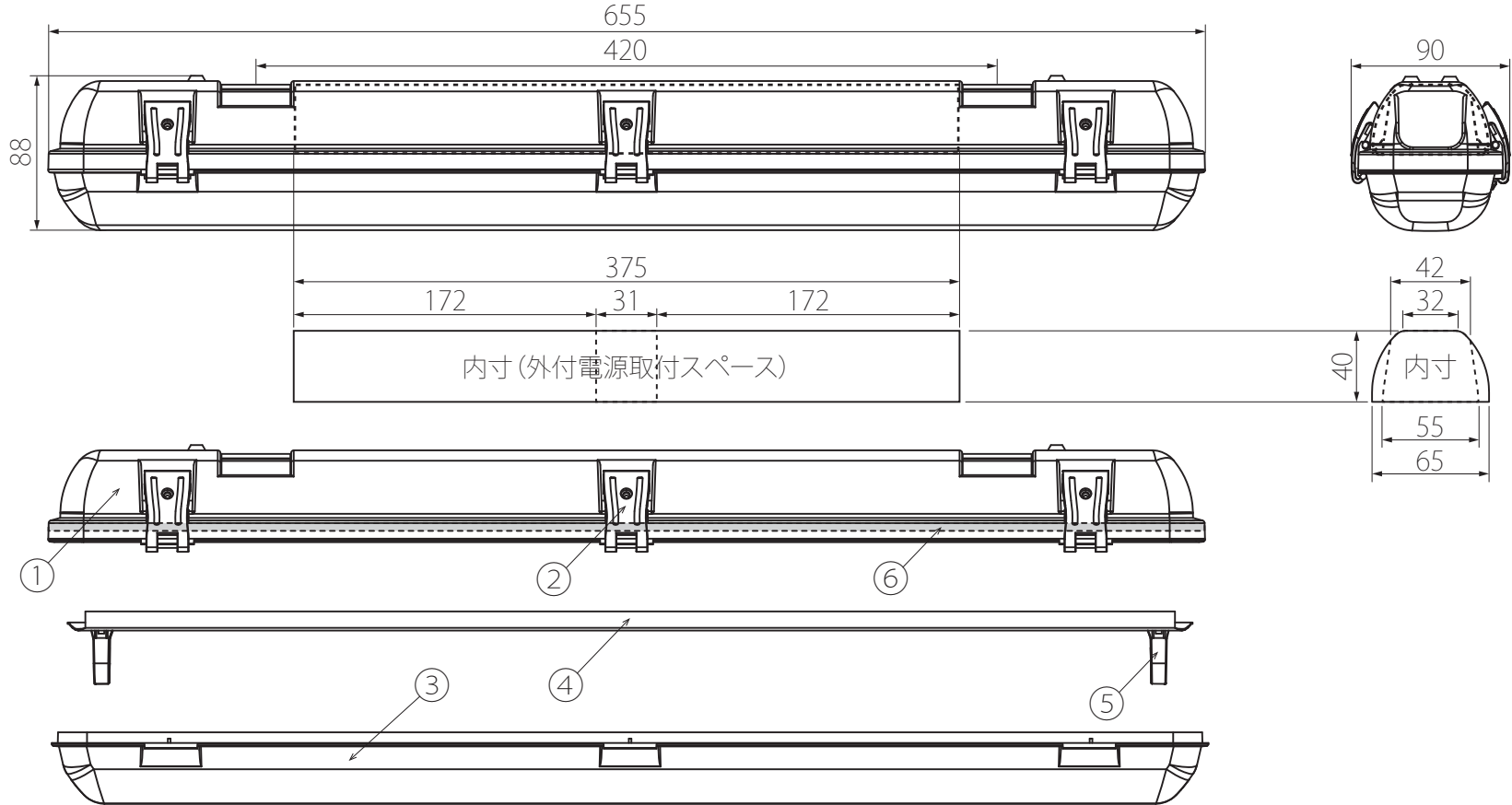


軽微な仕様は予告なく変更する場合がありますので、予めご了承ください。



**IP65**  
防水

別売	AC電源入力線	1		1m
付属品	端子台	1		
	取付ネジ用アンカー	4		
	取付ネジ	4		M4x30mm
	取付金具	2	ステンレス	
6	密封材	-	シリコン/ポリウレタン樹脂	
5	ランプソケット	2	PC	白
4	反射板	1	SPC	白塗装
3	カバー	1	PC	透明(スリッド加工)
2	カバー留め具	6	ステンレス	
1	本体	1	PC	白
部番	部品名	個数	材質・材厚	備考

適合ランプ	20形直管形LEDランプ	年月日	2013.7.11	
灯数	1灯	承認	検図	作成
器具質量	約0.9kg			
尺度	No Scale			
第三角法 単位:mm				

製品名	防水型器具(20形1灯用) (直管形LEDランプ専用)		
型番	NEL-FBS201E		
図番			
株式会社 ナニワ			