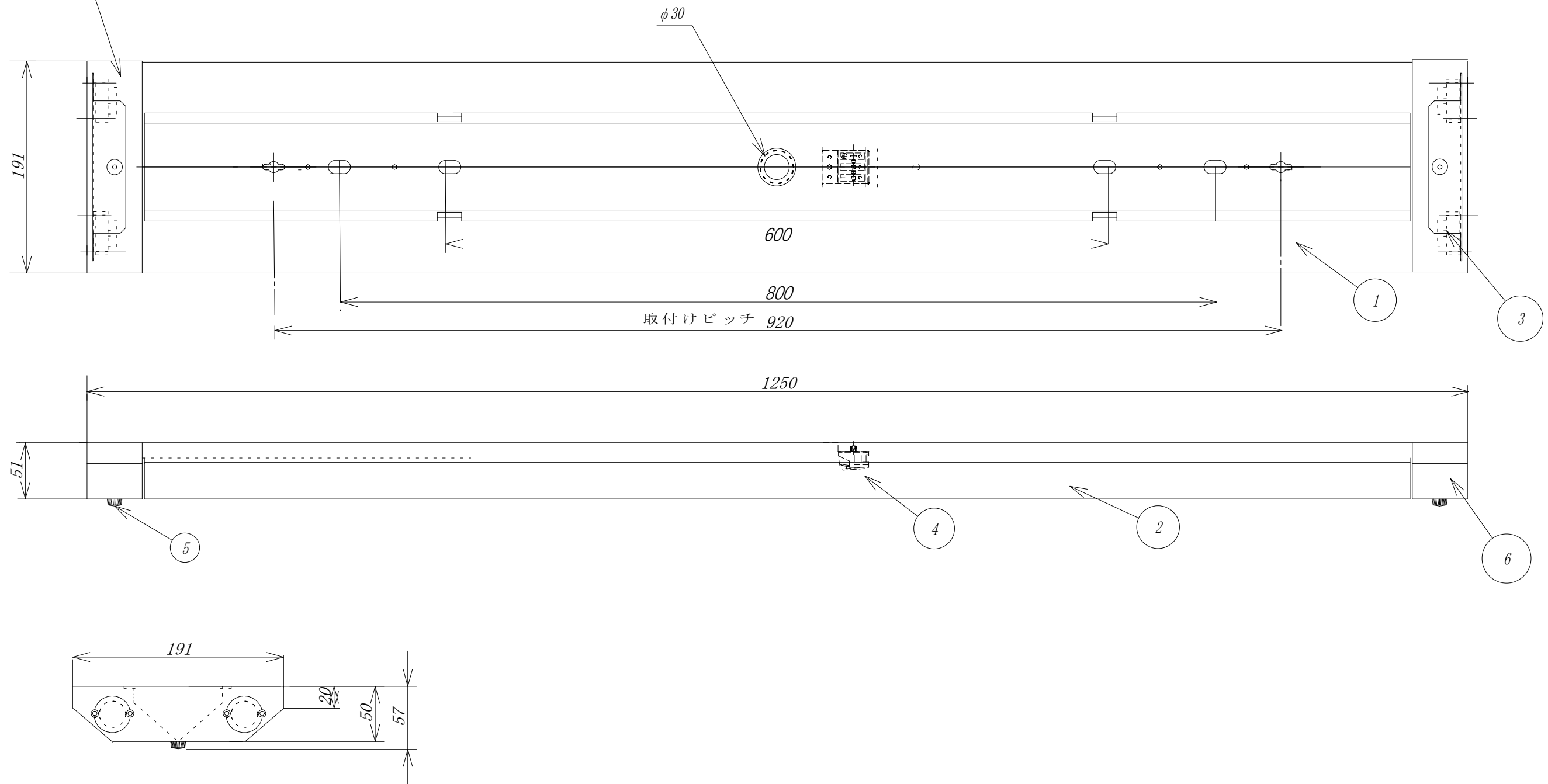


ランプ取付け、取外しの場合はサイドカバーを外して下さい。



7				
6	サイドカバー	2	SPC 0.4 t	塗装色 : 白
5	化粧ネジ	2	ユリヤ	白色
4	端子台	1	ポリカーボネート	294-0113
3	ソケット	4	PP	(株)ナニワ
2	反射板	1	SPC 0.4 t	塗装色 : 白
1	本体	1	SGC 0.4 t	亜鉛鍍金鋼板
No.	品名	個数	材質	備考
	第三角法		単位 : mm	尺度 1/8 質量 : 約 2.45 kg

年月日	訂正記事
年月日	訂正記事
年月日	訂正記事
年月日	訂正記事
年月日	訂正記事
年月日	訂正記事
年月日	訂正記事
年月日	訂正記事
年月日	訂正記事
年月日	訂正記事

年月日	2011.4.29.	登録名	蛍光管型LEDランプ用器具
承認	検図 設計	型番	NL-NV402
藤	浦	宇	図面
井	田	都	仕様図
	宮		図番
株式会社ナニワ		寸法公差	指定なき寸法公差はJIS中級とする